

SISTEM INFORMASI PENJUALAN TELUR PADA PETERNAKAN AYAM CV SINAR JAYA BERBASIS WEB

Bima Mukti Pamungkas¹, Nonot Wisnu Karyanto²

Program Studi Teknik Informatika Fakultas Teknik Universitas Wijaya Kusuma Surabaya

¹blacksteal27@gmail.com, ²nonot_wk@yahoo.com

Abstrak

Perkembangan teknologi saat ini yang semakin berkembang dan juga perkembangan sistem informasi yang sering dibutuhkan di era modern ini, pendapatan sama juga mengalami perkembangan dengan bertujuan untuk mengatur perkembangan keuangan suatu usaha agar lebih efisien. Dengan diterapkannya Sistem Informasi Penjualan Telur pada Peternakan Ayam CV Sinar Jaya Berbasis *Web* diharapkan setiap telur yang terjual, data telur tersebut dapat tersimpan tanpa harus menulis di buku dikarenakan usaha tersebut belum menerapkan penggunaan komputer.

Tujuan penelitian ini adalah dapat menghasilkan pendapatan penjualan sistem informasi berbasis *web* yang menggunakan MySQL sebagai databasenya dan PHP sebagai bahasa pemrogramannya. Berdasarkan masalah tersebut, di rancang sebuah sistem rekapitulasi penjualan telur yang dimana lebih memudahkan admin atau *user* untuk mengelola usaha tersebut agar mudah, efisien dan mempunyai gambaran untuk mengetahui pendapatan penjualan secara berkala yang diperoleh dari sistem informasi rekapitulasi penjualan.

Kata Kunci : Sistem Informasi, Peternakan Ayam, PHP, MySQL

Abstract

Current technological developments are increasingly developing as well as the development of information systems that are often needed in this modern era, the same income is also experiencing development with the aim of regulating the financial development of a business to be more efficient. With the implementation of the Web-based Egg Sales Information System at CV Sinar Jaya's Web-based Chicken Farm, it is hoped that every egg sold can be stored without having to write in a book because the business has not implemented the use of computers.

The purpose of this research is to generate sales revenue for web-based information systems using MySQL as the database and PHP as the programming language. Based on these problems, a system of egg sales recapitulation is designed which makes it easier for the admin or user to manage the business so that it is easy, efficient and has an overview of periodic sales revenue obtained from the sales summary information system.

Keywords : Information Systems, Chicken Farms, PHP, MySQL

I. PENDAHULUAN

Telur ayam merupakan bahan pokok yang dikonsumsi oleh makhluk hidup yang dihasilkan dari ayam. Asal mula telur ayam itu sendiri diperoleh dari hasil perkembangbiakan antara ayam jantan dengan ayam betina yang dipelihara oleh masyarakat itu sendiri. Pesatnya konsumsi telur oleh masyarakat sekitar meningkat, membuat masyarakat tersebut menciptakan sebuah ide membangun peternakan ayam petelur agar meningkatkan produksi telur untuk memenuhi kebutuhan pokok sehari-hari. Di salah satu daerah, tepatnya di Kabupaten Jombang Kecamatan Ploso Desa Rejoagung terdapat usaha peternakan ayam yang dijalankan oleh CV Sinar Jaya sudah berdiri

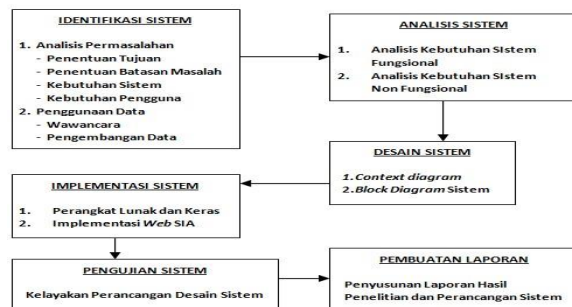
sejak 2005 sedang berkembang dalam memproduksi telur ayam. Saat itu usaha peternakan ayam CV Sinar Jaya sering terjadi kesalahan rekapitulasi penjualan saat proses tersebut. Berdasarkan latar belakang masalah, ide melakukan penelitian dan penulisan tugas akhir dengan judul “Sistem Informasi Penjualan Telur pada Peternakan Ayam CV Sinar Jaya Berbasis *Web*” berharap dapat membantu usaha peternakan ayam CV Sinar Jaya untuk mengefisienkan biaya operasi usaha dan meningkatkan produktivitas telur ayam pada daerah tersebut.

II. METODE

2.1 Diagram Alir Penelitian

Berikut langkah-langkah yang harus digunakan pada diagram alir untuk melakukan penelitian ini

agar terstruktur dan rapi dalam mencapai tujuan dari penelitian ini.



Gambar 1 Diagram Alir Penelitian

2.2 Identifikasi Sistem

Dalam melakukan penelitian harus memikirkan perencanaan sistem terlebih dahulu sebelum menuju ke tahap selanjutnya agar tidak terjadi masalah dalam melakukan penelitian.

2.3 Identifikasi Masalah

Dalam mengidentifikasi masalah yang muncul, dapat melakukan peninjauan secara langsung di Desa Rejoagung, Kecamatan Ploso, Kabupaten Jombang. Survei tersebut dilakukan untuk mengetahui permasalahan tidak berkembang karena banyak pesaing dengan kompetitor lainnya. Hasil yang didapatkan dari *interview* dan peninjauan dengan pemilik (*owner*) usaha menghasilkan perencanaan untuk menjadikan proses administrasi yang sebelumnya menjadi terkomputerisasi. Dengan demikian pemilik usaha dapat menentukan strategi peningkatan daya saing.

2.4 Pengumpulan Data

Pengumpulan data dapat dilakukan dengan cara mencari dari berbagai sumber-sumber data dari penelitian ini agar penelitian berjalan dengan baik.

a. Wawancara

Wawancara dilakukan dengan bertanya langsung kepada pihak yang bersangkutan yaitu pemilik, kasir, gudang, penanggung jawab perawatan dan pengirim dan penerima barang yang dilakukan wawancara pada tanggal 16 Maret 2019 di Peternakan Ayam CV Sinar Jaya.

b. Pengambilan Data

Pengambilan data dapat dilakukan dengan meminta berbagai informasi dari pemilik Peternakan Ayam CV Sinar Jaya Kegiatan observasi dilakukan pada tanggal 6 April 2019 di Peternakan Ayam CV Sinar Jaya.

2.5 Analisa Sistem

Pada tahap analisis ini, analisis dapat dilakukan dengan menentukan sebuah topik yang akan dijadikan sebagai inti permasalahan dengan bertujuan menyusun sistem yang akan dirancang. Pada tahap ini juga diadakan analisa kebutuhan untuk menentukan apa saja yang menjadi kebutuhan sistem guna sebagai rencana pembuatan sebuah *website*.

2.6 Analisis Sistem Kebutuhan Sistem Fungsional

Analisis kebutuhan fungsional dilakukan untuk merancang *website* pendapatan penjualan yang diperoleh dari data wawancara pemilik dan pegawai yang dapat digunakan sebagai pedoman merancang *website* sesuai kebutuhan.

2.7 Analisis Sistem Kebutuhan Sistem Non Fungsional

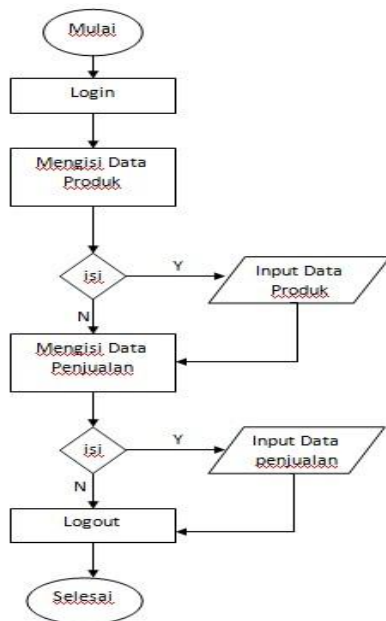
Melakukan analisis kebutuhan non fungsional adalah untuk mengetahui proses dalam merancang *website* yang melibatkan perangkat lunak (*software*) dan perangkat keras (*hardware*).

2.8 Desain Sistem

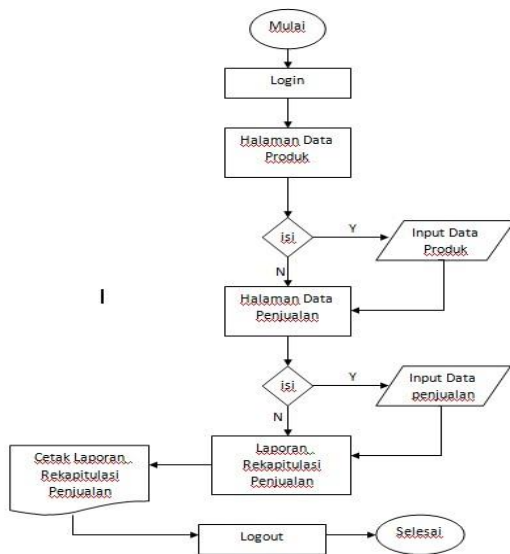
Desain sistem merupakan persiapan untuk rancang bangun perangkat lunak, antar muka (*interface*), proses *input* dan *output* dalam merancang sebuah *website*. Merancang *flowchart* menggunakan *software microsoft visio* serta merancang sistem yang terdiri dari DFD dan ERD menggunakan *software powerdesigner*. Antar muka sistem akan dirancang menggunakan *software sublime* yang semua itu untuk membantu merancang sistem informasi pendapatan penjualan.

2.8.1 Flowchart

Tahap perancangan *flowchart* pada gambar 2 dan gambar 3 merupakan alur sederhana sistem informasi penjualan sesuai dengan perancangan sistem yang dibangun oleh peneliti menggunakan *software microsoft visio* pada usaha Peternakan Ayam, menjelaskan tentang tugas bagian Pegawai dan Pemilik.



Gambar 2 Flowchart pada User



Gambar 3 Flowchart pada Admin

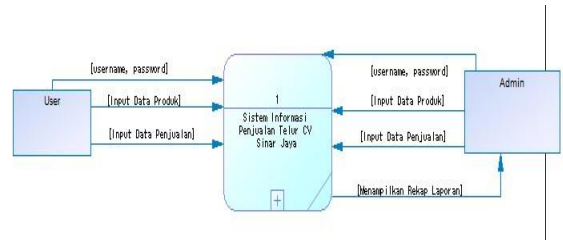
2.8.2 Data Flow Diagram (DFD)

Data flow diagram (DFD) yang ada dalam bab ini adalah alur dari sistem informasi penjualan telur pada peternakan ayam CV Sinar Jaya bisa dilihat pada gambar dibawah ini.

2.8.2.1 Data Flow Diagram (DFD) Level 0

DFD level 0 merupakan alur data sistem informasi penjualan telur secara umum agar lebih

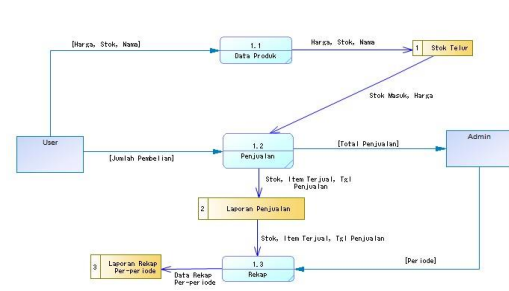
memudahkan dalam proses perancangan sebuah sistem.



Gambar 4 DFD level 0

2.8.2.2 Data Flow Diagram (DFD) Level 1

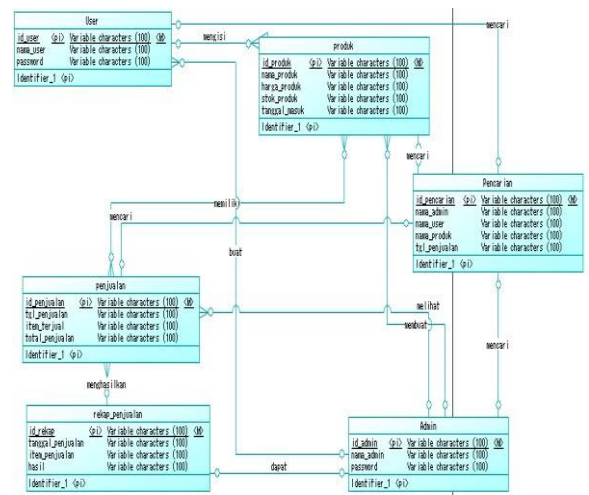
DFD level 1 merupakan alur data sistem secara rinci. Dibuat agar perancangan sistem ini bisa lebih kompleks.



Gambar 5 DFD level 1

2.8.3 Conceptual Data Model (CDM)

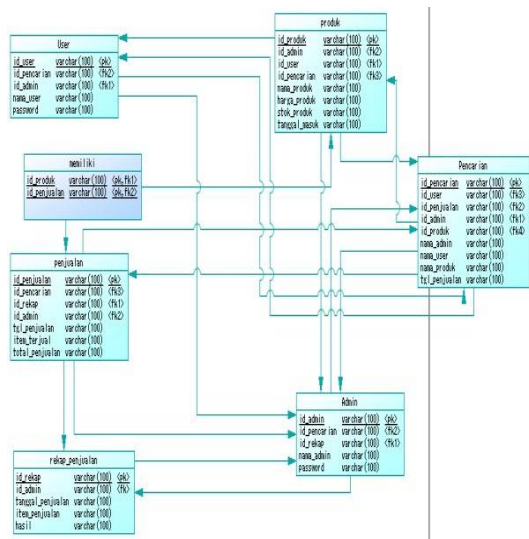
Conceptual Data Model (CDM) merupakan suatu penggambaran data yang digunakan pada sistem informasi Penjualan telur pada peternakan ayam CV Sinar Jaya.



Gambar 6 CDM pada penelitian ini

2.8.4 Physical Data Model (PDM)

Physical Data Model (PDM) merupakan suatu gambar nyata dari alur sistem informasi penjualan telur pada peternakan ayam CV Sinar Jaya. Mulai dari tahap perancangan sistem hingga perancangan database sehingga tidak terjadi kesalahan.



Gambar 7 PDM pada penelitian ini

2.9 Implementasi Sistem

Pada tahap implementasi sistem peneliti membuat dan mengimplementasikan sistem kedalam PHP sebagai bahasa pemrograman dan MySQL sebagai database agar sistem dapat berjalan dengan baik sesuai tujuan peneliti. Tahap implementasi sistem merupakan bagian terpenting setelah menganalisa sistem. Implementasi sistem dilakukan dengan membuat sebuah website sesuai dengan desain sistem yang sudah dibuat, setelah itu perancangan database.

2.10 Pengujian Sistem

Tahap ini merupakan tahapan pengujian sistem, apakah sistem dapat berfungsi atau masih mengalami error pada bagian tertentu agar bisa diperbaiki lagi. Uji coba yang dilakukan dengan menguji sistem ke user pada usaha Peternakan Ayam CV Sinar Jaya apakah sistem memenuhi kriteria yang di rencanakan penulis. Kemudian dilakukan pembuatan sistem berdasarkan desain sistem yang telah dibuat, lalu dilakukan pengujian kelayakan terhadap sistem, dengan metode black box. Metode black box merupakan pengujian perangkat lunak yang dilakukan untuk mengetahui apakah program dijalankan sesuai dengan fungsi yang diharapkan atau tidak.

2.11 Penyusunan Laporan

Tahap penyusunan laporan merupakan penyusunan laporan dari penelitian yang sudah dibuat dan diuji coba selama penelitian dan hasil yang didapatkan. Dalam penulisannya format yang digunakan adalah berdasarkan format yang telah diterapkan oleh prodi Teknik Informatika Universitas Wijaya Kusuma Surabaya.

III. HASIL DAN PEMBAHASAN

Dalam bab ini membahas tentang hasil dari progres yang saya kerjakan untuk tugas akhir ini, antara lain sebagai berikut :

3.1 Admin

Menjelaskan hasil dan uji coba dari perancangan sistem pada web admin.

3.1.1 Halaman Login Admin

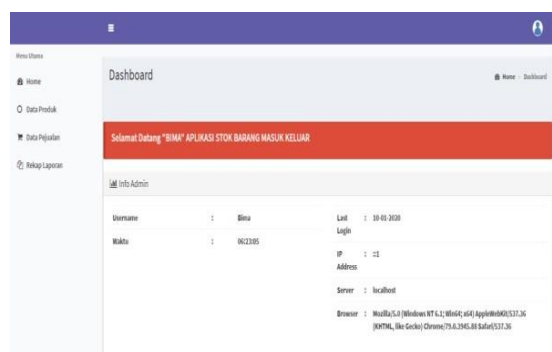
Gambar 8 merupakan tampilan halaman login dari setiap pengguna sistem/stakeholder. Pada halaman login ini setiap stakeholder mempunyai hak akses username dan password.



Gambar 8 Halaman Login

3.1.2 Halaman Utama Admin

merupakan halaman utama admin dari sini admin bisa menambahkan user dan melihat data produk, data penjualan, dan rekap penjualan.



Gambar 9 Halaman utama admin

3.1.3 Halaman User

Gambar 10 merupakan halaman akses data user. Terdiri dari tambah *user*, hapus *user* serta terdapat kolom pencarian data *user*. Pada halaman ini admin bisa melakukan proses pengolahan data *user*.

No	Nama	Username	Level	Delete
1	Bima	admin	admin	[Delete]
2	user	user	user	[Delete]

Gambar 10 Halaman *user*

3.1.4 Halaman Data Produk

Gambar 11 merupakan halaman akses data produk. Terdiri dari tambah Produk, *edit*, dan hapus produk serta terdapat kolom pencarian data produk.

No	Nama Produk	Harga	Stok Masuk	Satuan	Tgl Pemasokan	Edit	Delete
1	Telur A	Rp.2.000	45	Bulir	2020-01-10	[Edit]	[Delete]
2	Telur B	Rp.1.500	75	Bulir	2020-01-10	[Edit]	[Delete]
3	Telur C	Rp.700	50	Bulir	2020-01-10	[Edit]	[Delete]

Gambar 11 Halaman data produk

3.1.5 Halaman Data Penjualan

Gambar 12 merupakan halaman akses data penjualan. Terdiri dari tambah Produk, *edit*, dan hapus produk serta terdapat kolom pencarian data penjualan.

No	Tanggal Penjualan	Nama Produk	Stok Produk	Harga Produk	Jumlah Pembelian (Item)	Total Penjualan	Delete
1	10 Januari 2020	Telur A	45	Rp.2.000	25	Rp.50.000	[Delete]
2	10 Januari 2020	Telur B	75	Rp.1.500	15	Rp.22.500	[Delete]
3	11 Januari 2020	Telur A	45	Rp.2.000	20	Rp.40.000	[Delete]
4	12 Januari 2020	Telur A	45	Rp.2.000	10	Rp.20.000	[Delete]

3.1.6 Halaman Rekap Penjualan

Gambar 13 merupakan halaman akses data informasi rekap penjualan. Terdiri dari tanggal penjualan awal dan penjualan akhir, dan juga pencarian.

No	No Penjualan	Tanggal Penjualan	Nama Produk	Stok Produk	Harga Produk	Jumlah Item Terjual	Total Penjualan
TOTAL				Rp.-	Rp.-		

Gambar 13 Halaman rekap penjualan

3.2 User

Menjelaskan hasil dan uji coba dari perancangan sistem pada *web user*.

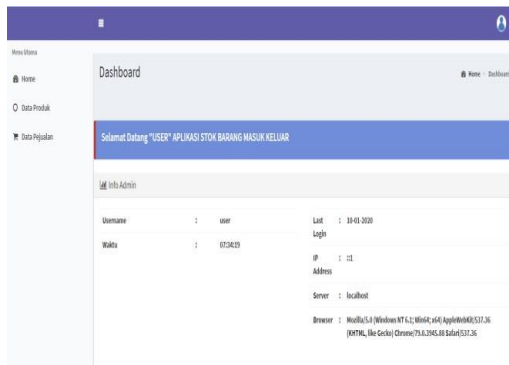
3.2.1 Halaman Login User

Gambar 14 merupakan tampilan halaman *login* dari setiap pengguna sistem/*stakeholder*. Pada halaman *login* ini setiap *stakeholder* mempunyai hak akses *username* dan *password*.

Gambar 14 Halaman *login user*

3.2.2 Halaman Utama User

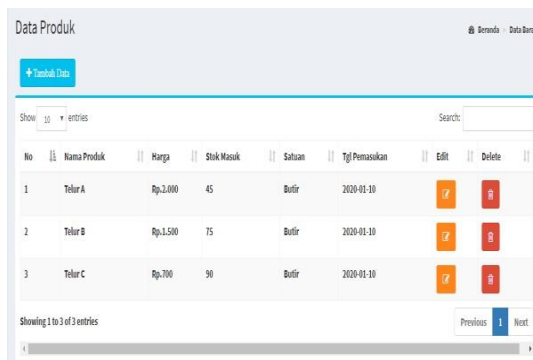
Gambar 15 merupakan halaman utama *user* dari sini *user* bisa data produk dan data penjualan.



Gambar 15 Halaman utama user

3.2.3 Halaman Data Produk

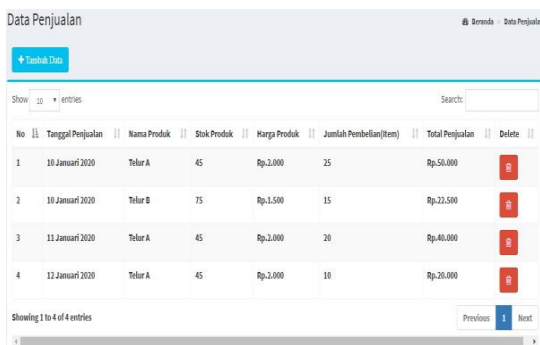
Gambar 16 merupakan halaman akses data produk. Terdiri dari tambah Produk, edit, dan hapus produk serta terdapat kolom pencarian data produk.



Gambar 16 Halaman data produk

3.2.4 Halaman Data Penjualan

Gambar 17 merupakan halaman akses data penjualan. Terdiri dari tambah Produk, edit, dan hapus produk serta terdapat kolom pencarian data penjualan.



Gambar 17 Halaman data penjualan

IV. PENUTUP

4.1 Kesimpulan

Berdasarkan analisa dan hasil yang dilakukan terhadap Sistem Informasi Penjualan Telur pada

Peternakan Ayam CV. Sinar Jaya maka dapat menghasilkan kesimpulan sebagai berikut:

1. Mempunyai 2 tipe akun pada sistem ini yaitu admin dan user. Akun ini saling berhubungan satu sama lain namun hanya admin memiliki hak mutlak terhadap sistem ini yang dapat menghapus akun *user* jika tidak diperlukan.
2. Mampu memberikan data yang akurat dalam menambah data produk maupun data penjualan.
3. Memudahkan *user* memasukan data produk dengan sesuai kriteria.
4. Dapat mengetahui data penjualan setiap ada pembelian.
5. Mengetahui Total penjualan dalam periode yang di tentukan melalui rekap laporan yang tersedia.
6. Mampu mencetak hasil rekap laporan dalam bentuk file *Pdf*.

4.2 Saran

Saran yang diberikan untuk perkembangan Sistem Informasi Penjualan Telur pada Peternakan Ayam CV. Sinar Jaya agar mendapatkan kemajuan yang pesat yaitu sebagai berikut:

1. Diharapkan *user* dapat mengedit akunnya sendiri.
2. Pengembangan diharapkan dapat menampilkan data grafik agar memudahkan admin dan *user*.

DAFTAR PUSTAKA

- [1] Sudaryani. (2003). *Kualitas Telur*. Penebar Swadaya. Jakarta.
- [2] Anhar. (2010). *Panduan Menguasai PHP & MySQL secara otodidak*. Ciganjur: Redaksi Media Kita.
- [3] Gordon, B. D. (1991). *Kerangka Dasar Sistem Informasi Manajemen Bagian 1*. Jakarta: PT. Pustaka Binamas Pressindo.
- [4] Zaki, Baridwan. (1997) *Intermediate Accounting, BPFE*. Yogyakarta, Yogyakarta.
- [5] Hidayat, R. (2010). *Cara Praktis Membangun Website Gratis*. Jakarta: PT. Elex Media Komputindo.
- [6] Hirin, A., & Virgi. (2011). *Cepat Mahir Pemrograman Web dengan PHP dan MySQL*. Jakarta: Prestasi Pustakarya.

- [7] Jogiyanto, H. (2009). *Analisis dan Desain*. Yogyakarta: Andi.
- [8] Krismiaji. (2015). *Sistem Informasi Akuntansi Edisi keempat*. Yogyakarta: UPP STIM YKPN.
- [9] Ladjamudin, A.-B. B. (2013). *Analisis dan Desain Sistem Informasi*. Yogyakarta: Graha Ilmu.
- [10] Mardi, W. (2004). *Dampak Prosedur Penjualan Kredit*. Yogyakarta: Penerbit Andi.
- Mulyadi. (2008). *Sistem Akuntansi*. Jakarta: Salemba Empat.
- [11] Mulyanto, A. (2009). *Sistem Informasi Konsep & Aplikasi*. Yogyakarta: Pustaka
- [12] Pelajar. Agung, Gregorius. (2000). *"Microsoft FotPage 2000 Webbot"*. Jakarta: PT. Elx Media Komputindo.

Halaman ini kosong
Redaksi MelekIT